



## 双偏心软密封蝶阀

# 使 用 说 明 书

中国·上欧阀门有限公司



## 产品概述

电动软密封蝶阀的主要优点：结构简单，体积小重量轻，造价低，安装在高空暗道，也可调节流量介质。流体阻力较小，中大口径的电动软密封蝶阀全开时有效流通面积较大，启闭迅速省力，碟板旋转 90 角度即可完成启闭，由于转轴两侧碟板手介质作用力接近相等，而产生的转矩方向相反，因而启闭力矩较小，低压下可实现良好的密封，电动软密封蝶阀密封材料有丁晴橡胶、氟橡胶，食用橡胶，衬四氟故密封性能良好，无论在任何情况下均具有优良的密封性能（最高可达零泄露）。电动软密封蝶阀可广泛应用于食品，环保，轻工，石油，化工，教学设备，造纸，电力等到行业的工业过程自动控制系统中。

## 主要特点

- 1、设计新颖、合理、结构独特，重量轻，启闭迅速。
- 2、操力矩小，操作方便，省力灵巧。
- 3、可以任何位置安装，维修方便。
- 4、密封件可以更换，密封性能可靠达到双向密封零泄漏。
- 5、密封材料耐老化、耐腐蚀，使用寿命长等特点。

## 主要技术参数

### 阀体

阀体形式	直通铸造阀
公称通径	DN20~1800mm
公称压力	PN0.6、1.0、1.6 MPa
连接形式	法兰式
阀盖形式	整体式
压盖型式	压板压紧式
密封填料	V型聚四氟乙烯填料、柔性石墨填料

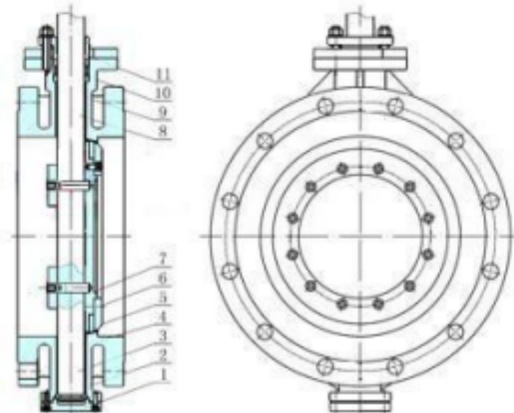
### 阀内件

阀板形式	蝶形
流量特性	线性

### 执行机构

执行器型号	WT、DZW、HQ、381R
主要技术参数	电源电压：220V/50Hz、380V/50Hz、输入信号：4-20mA 或 1-5V·DC、 输出信号：4-20mA·DC
	防护等级：相当 IP67、隔爆标志：Exd II BT4、手操功能：手柄
	环境温度：-25~+70℃、环境湿度：≤95%

### 主要零件材料



1	底座	HT200、WCB、CF3、CF3M、CF8、CF8M	注：在环境较苛刻场合亦可根据客户现场要求特定材质。
2	下轴套	铜合金、304、316	
3	阀轴	2Cr13、304、316、316L	
4	阀体	HT200、WCB、CF3、QT450、CF8、CF8M	
5	密封圈	NBR 丁晴橡胶、PTFE、尼龙	
6	压板	HT200、WCB、CF3、CF3M、CF8、CF8M	
7	蝶板	HT200、WCB、CF3、QT450、CF8、CF8M	
8	阀轴	2Cr13、304、316、316L	
9	上轴套	铜合金、304、316	
10	填料	聚四氟乙烯/柔性石墨	
11	填料压套	HT200、WCB、CF3、CF3M、CF8、CF8M	

## 主要性能参数

公称通径 DN(mm)		50-2000		
公称压力	PN(MPa)	0.6	1.0	1.6
试验压力	强度试验	0.9	1.5	2.4
	密封试验	0.66	1.1	1.76
	低压气密试验	0.6	0.6	0.6
适用介质	空气、水、污水、蒸气、煤气、油品等。			

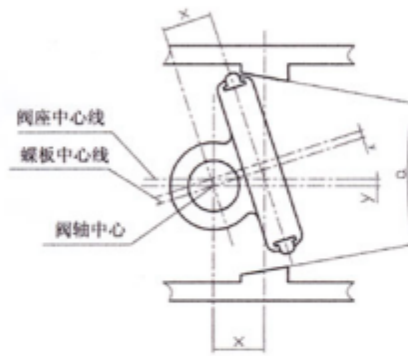
## 执行标准

1. 设计、制造按 GB12238-2008 的规定
2. 法兰按 GB/T9112-9124-2000 (钢制法兰)、GB 17241 (铸铁法兰)等标准的规定；
3. 结构长度按 GB12221-2005 的规定；
4. 产品的出厂检验及试验按 GB/T13927-2008 的规定。

## 密封原理

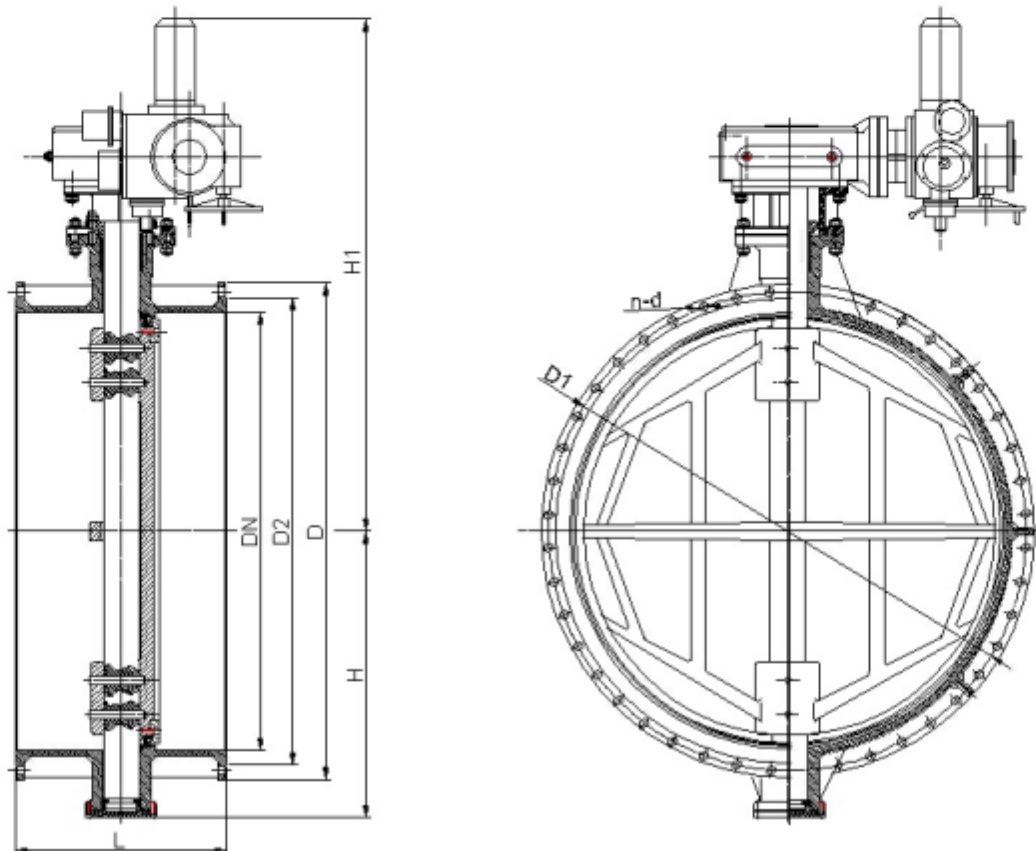
双偏心其一是指阀轴在阀座密封面的一侧即轴向偏心 X，其二是指导轴及其孔的中心与阀座密封面的中心线有一个偏心（即径向偏心 $\sigma$ ），双偏心的作用

是为了蝶板密封面在启闭时能迅速与阀座锥面分离，减轻蝶板密封面与阀座密封面的摩擦扭矩力；当阀轴顺时针方向旋转时、蝶板向关闭方向运动，当阀轴顺时针方向旋转  $90^\circ$  时，蝶板密封面与阀座密封面处于完全关闭状态；正向压力利用双偏心的作用原理此时蝶板在介质压力的作用下会越关越紧，反向压力利用橡胶密封圈的自密封原理，从而达到良好的密封性能。



密封原理简图

### 主要外形及连接尺寸



DN	主要外形连接尺寸			法兰尺寸和螺栓孔尺寸											
	L	H	H1	0.6MPa				1.0MPa				1.6MPa			
				D	D1	D2	n-d	D	D1	D2	n-d	D	D1	D2	n-d
50	108	82.5	443	140	110	88	4-14	185	125	99	4-18	165	125	99	4-18
65	112	92.5	463	160	130	108	4-14	185	145	118	4-18	185	145	118	4-18
80	114	100	483	190	150	124	4-18	200	160	132	8-18	200	160	132	8-18
100	127	110	498	210	170	144	4-18	220	180	156	8-18	220	180	156	8-18
125	140	125	682	240	200	174	8-18	250	210	184	8-18	250	210	184	8-18
150	140	142.5	736	265	225	199	8-18	285	240	211	8-22	285	240	211	8-22
200	152	170	800	320	280	254	8-18	340	295	266	8-22	340	295	266	12-22
250	165	192.5	895	375	335	309	12-18	395	350	319	12-22	405	355	319	12-26
300	178	222.5	956	440	395	363	12-22	445	400	370	12-22	460	410	370	12-26
350	190	252.5	1029	490	445	413	12-22	505	460	429	16-22	520	470	429	16-26
400	216	282.5	1103	540	495	463	16-22	565	515	480	16-26	580	525	480	16-30
450	222	307.5	1186	595	550	518	16-22	615	565	530	20-26	640	585	548	20-30
500	229	335	1280	645	600	568	20-22	670	620	582	20-26	715	650	609	20-33
600	267	390	1321	755	705	667	20-26	780	725	682	20-30	840	770	720	20-36
700	292	447.5	1431	860	810	772	24-26	895	840	794	24-30	910	840	794	24-36
800	318	507.5	1542	975	920	878	24-30	1015	950	901	24-33	1025	950	901	24-39
900	330	557.5	1800	1075	1020	978	24-30	1115	1050	1001	28-33	1125	1050	1001	28-39
1000	410	615	2363	1175	1120	1078	28-30	1230	1160	1112	28-36	1255	1170	1112	28-42
1200	470	727.5	2583	1405	1340	1295	32-33	1455	1380	1328	32-39	1485	1390	1328	32-48
1400	530	837.5	2710	1630	1560	1510	36-36	1675	1590	1530	36-42	1685	1590	1530	36-48
1600	600	957.5	2845	1830	1760	1710	40-36	1915	1820	1750	40-48	1930	1820	1750	40-56
1800	670	1057.5	3060	2045	1970	1918	44-39	2115	2020	1950	44-48	2130	2020	1950	44-56
2000	760	1162.5	3350	2265	2180	2125	48-42	2325	2230	2150	48-48	2345	2230	2150	48-62

## 安装、使用与保养注意事项

1、产品在出厂前按标准（GB/T13927-92、JB/T9092-1999）的规定检验合格，执行装置调试完毕。为了保证产品的使用效果，请勿随意调整固件、定位装置等。

2、阀门安装前应做如下工作

查验管道法兰是否与阀门连接尺寸一致，安装时要均匀拧紧螺母，法兰密封垫片对称效置。

认真核对使用工况与本产品的工作压力、工作温度、耐腐蚀性是否相符；

检查阀门通道和启闭件是否附着污物，如果有污物应进行清理，清理时不得损伤密封面；

检查阀门各部件是否紧固或完好无缺；

该阀门双向密封、90° 旋转，0° 全关，90° 全开，观察阀门的启闭位置是否与此相符。并检查有无卡阻现象。

### 可能发生的故障和排除方法

可能发生的故障	原 因	解 决 方 法
填料渗漏	<ol style="list-style-type: none"> <li>1. 填料未压紧</li> <li>2. 填料磨损、老化</li> </ol>	<ol style="list-style-type: none"> <li>1. 均匀拧紧填料压盖螺母，压紧填料</li> <li>2. 更换填料</li> </ol>
阀门与管道连接处渗漏	<ol style="list-style-type: none"> <li>1. 法兰螺母没有拧紧或紧固均匀</li> <li>2. 法兰密封面或阀端密封面有损伤或污物</li> <li>3. 垫片失效</li> </ol>	<ol style="list-style-type: none"> <li>1. 均匀拧紧螺母</li> <li>2. 修复密封面或清理污物</li> <li>3. 更换垫片</li> </ol>
内渗漏	<ol style="list-style-type: none"> <li>1. 密封面有杂物</li> <li>2. 密封面受损伤</li> <li>3. 密封圈老化</li> <li>4. 启闭错位</li> </ol>	<ol style="list-style-type: none"> <li>1. 清除杂物</li> <li>2. 修复阀座或更换密封圈</li> <li>3. 更换密封圈</li> <li>4. 调节执行机构关闭的位置</li> </ol>
开关不灵活	<ol style="list-style-type: none"> <li>1. 密封圈压缩变形过大</li> <li>2. 执行机构固障</li> </ol>	<ol style="list-style-type: none"> <li>1. 调整密封面压板上的螺栓</li> <li>2. 修理或更换执行机构</li> </ol>